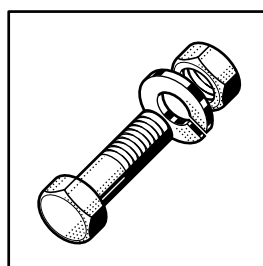
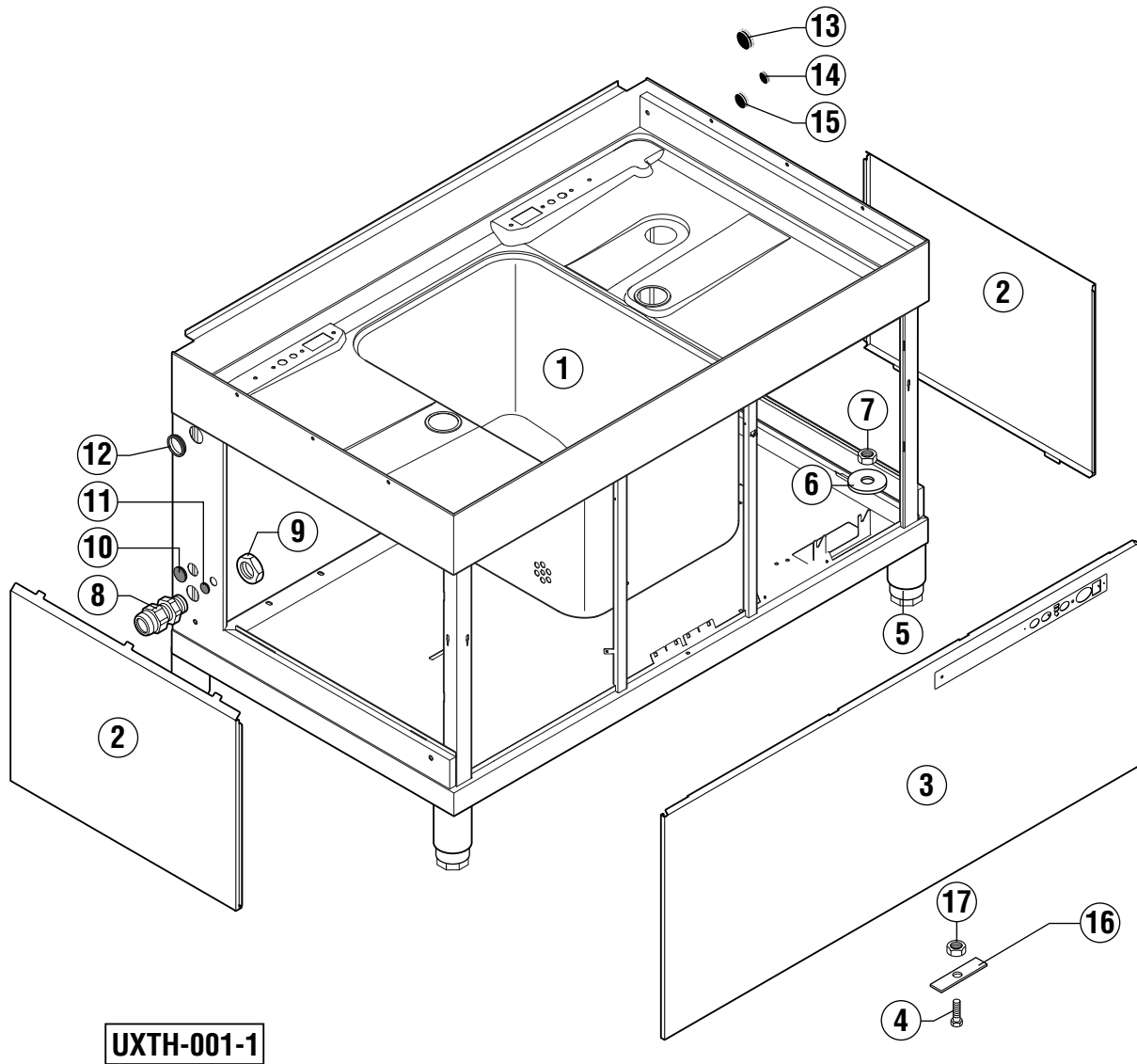




UXTH / UXTLH Serie

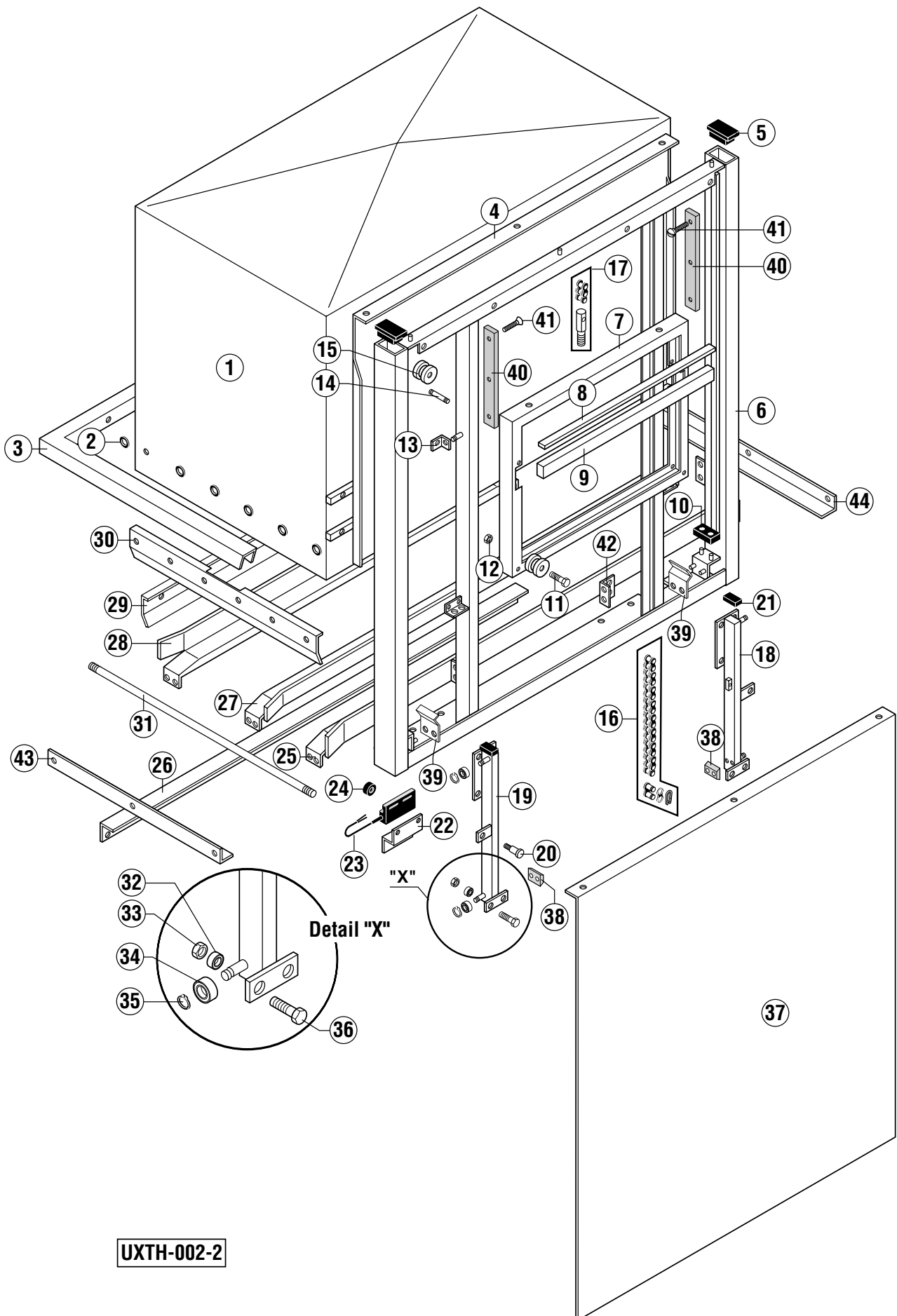
Spare Parts
Pièces Détachées
Ersatzteile





| key no. Pos.-Nr. réf. | part no. Teile-Nr. no. pièce | part name Teile-Benennung nom de la pièce | model Modell modèle |
|-----------------------------|------------------------------------|---|---------------------------|
| 1 | 883 100-1 | Housing Gehäuse Corps | UXTH / UXTLH |
| | 883 100-2 | Housing Gehäuse Corps | UXTHS / UXTLHS / |
| | 883 100-3 | Housing Gehäuse Corps (with steam heating) (mit Dampfheizung) (avec chauffage vapeur) | UXTH / UXTLH |
| 2 | 883 101-1 | Side panel Seitenverkleidung Panneau latéral | |
| | 883 101-2 | Side panel Seitenverkleidung Panneau latéral (with steam heating) (mit Dampfheizung) (avec chauffage vapeur) | |
| 3 | 883 103-1 | Front panel Frontverkleidung Panneau avant | |
| 4 | 609 344 | Screw Schraube Vis M6 x 90 | |
| 5 | 899 605-1 | Adjustable feet Verstellfuß Pied réglable | |
| 6 | 899 606-1 | Disc Scheibe Disque | |
| 7 | 602 504 | Nut Mutter Ecrou M10 | |
| 8 | 695 661-5 | Cable gland Kabelverschraubung Passe de câble M32 | |
| 9 | 695 664-5 | Nut Mutter Ecrou M32 | |
| 10 | 895 609-2 | Plug Stopfen Bouchon | |
| 11 | 895 609-1 | Plug Stopfen Bouchon | |
| 12 | 886 756-3 | Socket Tülle Douille | |
| 13 | 895 609-3 | Plug Stopfen Bouchon | |
| 14 | 886 756-4 | Plug Stopfen Bouchon | |

| key no. Pos.-Nr. réf. | part no. Teile-Nr. no. pièce | part name Teile-Benennung nom de la pièce | model Modell modèle |
|-----------------------------|------------------------------------|---|---------------------------|
| 15 | 895 609-5 | Plug Stopfen Bouchon | |
| 16 | 883 136-1 | Holder stripe Halteblech Tôle d'arrêt | |
| 17 | 602 502 | Nut Mutter Ecrou | |
| | | | |



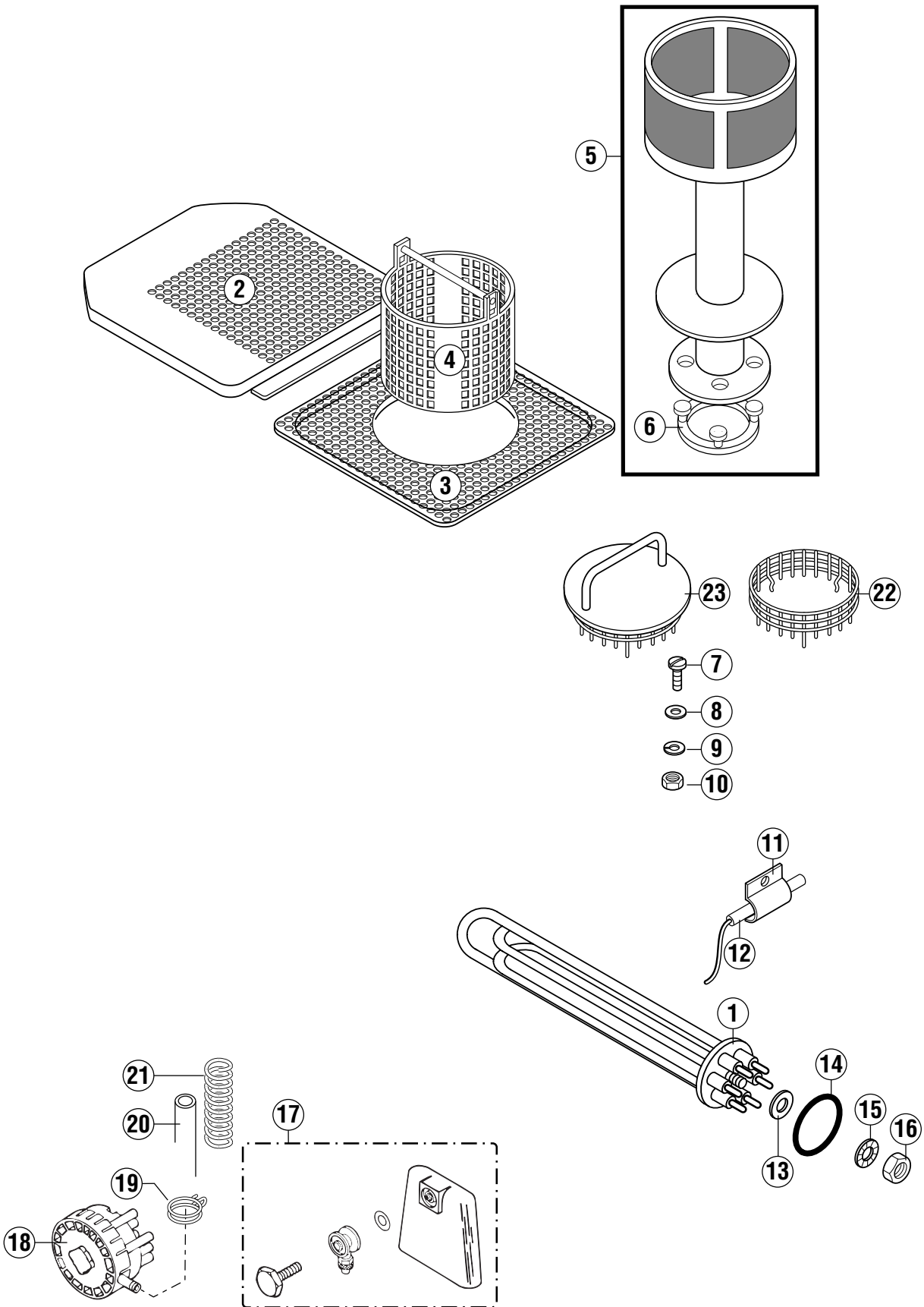
UXTH-002-2

| key no. Pos.-Nr. réf. | part no. Teile-Nr. no. pièce | part name Teile-Benennung nom de la pièce | model Modell modèle |
|-----------------------------|------------------------------------|--|---------------------------|
| 1 | 326 123-1 | Housing Gehäuse Corps (with insulation, mit Isolierung, avec isolation) | UXTH / UXTHS |
| | 326 123-2 | Housing Gehäuse Corps (with insulation, mit Isolierung, avec isolation) | UXTLH / UXTLHS |
| | 326 055-1 | Housing Gehäuse Corps (without insulation, ohne Isolierung, sans isolation) | UXTH / UXTHS |
| | 326 055-2 | Housing Gehäuse Corps (without insulation, ohne Isolierung, sans isolation) | UXTLH / UXTLHS |
| 2 | 886 767-1 | Gasket Dichtung Joint | |
| 3 | 326 090-1 | Handle Griff Poignée | |
| 4 | 883 119-1 | Panel Verkleidung Panneau | UXTH / UXTHS |
| | 883 119-2 | Panel Verkleidung Panneau | UXTLH / UXTLHS |
| 5 | 326 104-1 | Plug Stopfen Bouchon | |
| 6 | 898 341-1 | Frame Rahmen Cadre | UXTH / UXTHS |
| | 898 341-2 | Frame Rahmen Cadre | UXTLH / UXTLHS |
| 7 | 326 074-1 | Frame Rahmen Cadre | |
| 8 | 326 114-1 | Weight Gewicht Poids | |
| 9 | 326 097-1 | Weight Gewicht Poids | |
| 10 | 326 061-1 | Shock absorber Stoßfänger Absorbeur de choc | |
| 11 | 602 582 | Screw Schraube Vis M8 x 50 | |
| 12 | 602 503 | Nut Mutter Ecrou M8 | |

| key no. Pos.-Nr. réf. | part no. Teile-Nr. no. pièce | part name Teile-Benennung nom de la pièce | model Modell modèle |
|-----------------------------|------------------------------------|---|---------------------------|
| 13 | 326 113-1 | Bracket Haltewinkel Fixation | |
| 14 | 326 089-1 | Axe Achse Arbre | |
| 15 | 326 121-1 | Roller Rolle Roue | |
| 16 | 302 437-1 | Chain Kette Chaine | UXTH / UXTHS |
| | 302 437-2 | Chain Kette Chaine | UXTLH / UXTLHS |
| 17 | 302 438-1 | Chain lock Kettenschloss Joint de chaîne | UXTH / UXTHS |
| | 302 438-2 | Chain lock Kettenschloss Joint de chaîne | UXTLH / UXTLHS |
| 18 | 898 391-1 | Support Stütze Support | |
| 19 | 898 391-2 | Support Stütze Support | |
| 20 | 326 154-1 | Bolt Bolzen Boulon | |
| 21 | 326 061-1 | Shock absorber Stoßfänger Absorbeur de choc | |
| 22 | 883 157-1 | Bracket Haltewinkel Fixation | |
| 23 | 785 470-1 | Reed switch Magnetschalter Capteur de proximité | |
| 24 | 774 714-1 | Magnet Magnet Aimant | |
| 25 | 899 696-1 | Rail guide Führungsschiene Rail-guide | |
| 26 | 899 695-1 | Rail Schiene Rail | |
| 27 | 899 698-1 | Rail guide Führungsschiene Rail-guide | |

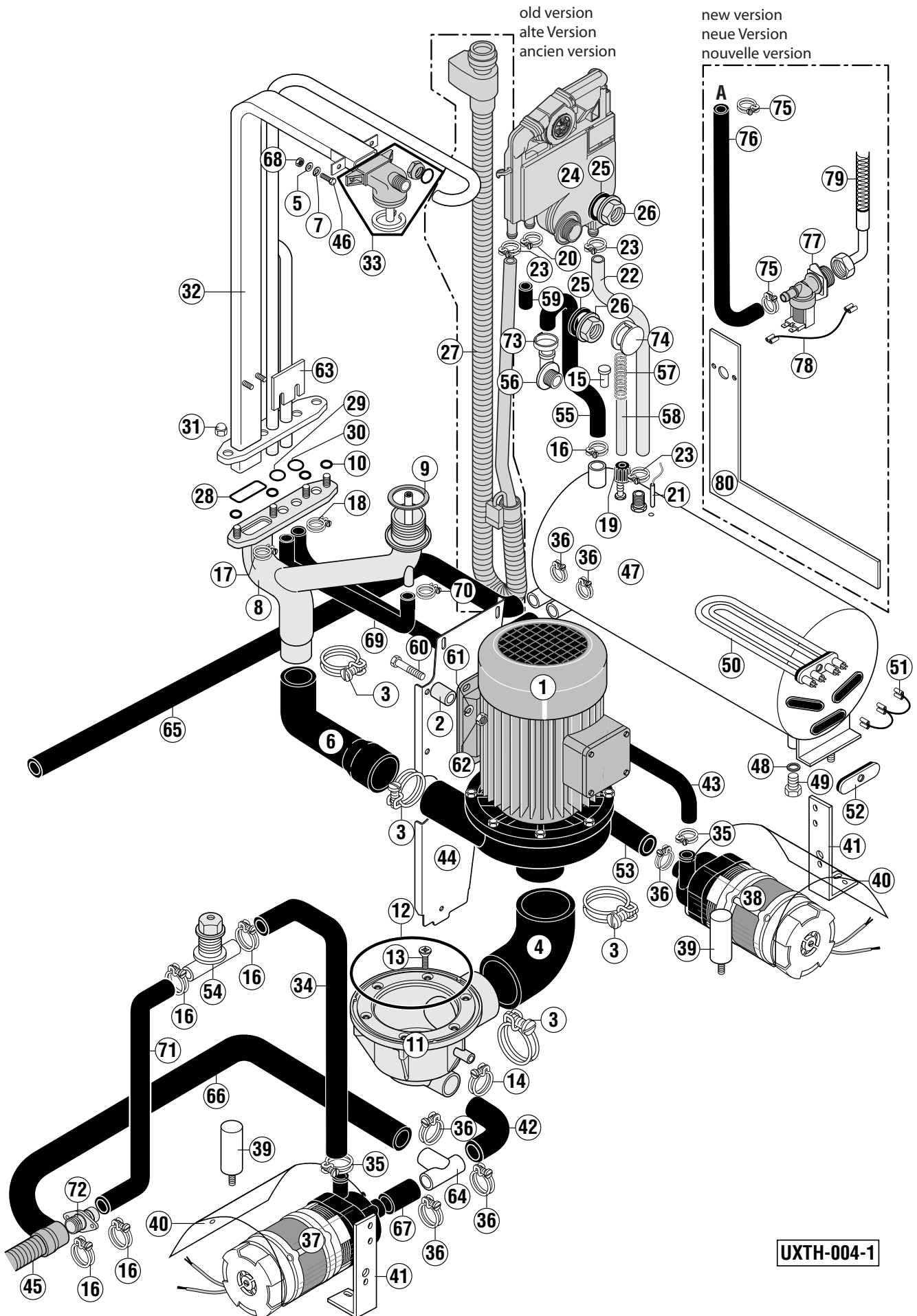
| key no. Pos.-Nr. réf. | part no. Teile-Nr. no. pièce | part name Teile-Benennung nom de la pièce | model Modell modèle |
|-----------------------------|------------------------------------|---|---------------------------|
| 28 | 899 697-1 | Rail guide Führungsschiene Rail-guide | |
| 29 | 326 101-1 | Reinforcement Verstärkung Renforcement | |
| 30 | 326 101-2 | Reinforcement Verstärkung Renforcement | |
| 31 | 325 224-3 | Rod Stange Barre | |
| 32 | 301 302-10 | Ball bearing Kugellager Roulement | |
| 33 | 602 503 | Nut Mutter Ecrou M8 | |
| 34 | 301 302-15 | Ball bearing Kugellager Roulement | |
| 35 | 604 050 | Circlip Sicherungsring Circlip | |
| 36 | 602 577 | Screw Schraube Vis M8 x 20 | |
| 37 | 326 103-3 | Back panel Rückverkleidung Panneau arrière | UXTH / UXTHS |
| | 326 103-4 | Back panel Rückverkleidung Panneau arrière | UXTLH / UXTLHS |
| 38 | 895 648-1 | Stopper Anschlag Arrêt | |
| 39 | 895 644-1 | Fixing spring Sicherungsfeder Ressort de fixation | |
| 40 | 899 170-2 | Sliding rail Gleitschiene Glissière | |
| 41 | 603 182 | Screw Schraube Vis (M5 x 14) | |
| 42 | 01-246 161-1 | Bracket Halter Support | |
| 43 | 895 608-1 | Deflector Abweiskinkel Déflecteur | |

| key no. Pos.-Nr. réf. | part no. Teile-Nr. no. pièce | part name Teile-Benennung nom de la pièce | model Modell modèle |
|-----------------------------|------------------------------------|---|---------------------------|
| 44 | 895 608-2 | Deflector Abweiskwinkel Déflecteur | |
| | | | |



| key no. Pos.-Nr. réf. | part no. Teile-Nr. no. pièce | part name Teile-Benennung nom de la pièce | model Modell modèle |
|-----------------------------|------------------------------------|--|---------------------------------------|
| 1 | 323 949-1 | Heating element Heizkörper Thermoplongeur | |
| 2 | 898 394-1 | Rear flat strainer Hinteres Flachsiebblech Filtre plat arrière | |
| 3 | 898 273-1 | Front flat strainer Vorderes Flachsiebblech Filtre plat devant | |
| 4 | 324 768 | Strainer basket Siebeinsatz Panier filtre | |
| 5 | 323 534-6 | Overflow pipe Überlaufrohr Tube trop-plein | (complete) (komplett) (complet) |
| 6 | 324 231 | Flipper Klappe Clapett | |
| 7 | 603 376 | Screw Schraube Vis | M8 x 16 |
| 8 | 172 986-10 | Gasket Dichtung Joint | |
| 9 | 602 287 | Spring washer Federring Rondelle élastique | B8 |
| 10 | 602 492 | Nut Mutter Ecrou | M8 |
| 11 | 775 489-1 | Clamp Klammer Bride de fixation | |
| 12 | 775 612-1 | Temperature sensor Temperaturfühler Bulbe | |
| 13 | 602 288 | Washer Scheibe Rondelle | |
| 14 | 67 500-118 | O-ring O-Ring Joint torique | |
| 15 | 602 949 | Teeth washer Fächerscheibe Rondelle à dents | |
| 16 | 602 493 | Nut Mutter Ecrou | |
| 17 | 139 321-47 | Air trap Luftkammer Cloche | (complete) (komplett) (complet) |

| key no. Pos.-Nr. réf. | part no. Teile-Nr. no. pièce | part name Teile-Benennung nom de la pièce | | model Modell modèle |
|-----------------------------|------------------------------------|---|--|---------------------------|
| 18 | 378 758-5 | Pressure switch Druckschalter Pressostat | see wiring diagramme siehe Schaltplan voir schéma électrique | |
| 19 | 324 510-68 | Hose clamp Schlauchklemme Collier | | |
| 20 | 898 252-7 | Hose Schlauch Tuyau | | |
| 21 | 886 839-1 | Spring Feder Ressort | | |
| 22 | 775 405-1 | Drain strainer Ablaufsieb Filtre de vidange | | |
| 23 | 774 800-1 | Drain strainer Ablaufsieb Filtre de vidange | | |



UXTH-004-1

| key no. Pos.-Nr. réf. | part no. Teile-Nr. no. pièce | part name Teile-Benennung nom de la pièce | model Modell modèle |
|-----------------------------|------------------------------------|--|---|
| 1 | 785 440-1 | Wash pump Waschpumpe Pompe de lavage | |
| | 785 440-10 | Wash pump kit (including O-ring, impeller and mechanical seal) Waschpumpe Kit (beinhaltet O-Ring, Laufrad und Gleitringdichtung) Kit de pompe de lavage (compris joint torrique, roue et joint tournant) | |
| 2 | 324 874-1 | Spacer Distanzhülle Entretoise | |
| 3 | 323 945-76 | Hose clamp Schlauchklemme Collier | |
| 4 | 898 231-2 | Hose Schlauch Tuyau | |
| 5 | 602 287 | Washer Scheibe Rondelle | Ø 8,4 |
| 6 | 898 176-5 | Hose Schlauch Tuyau | |
| 7 | 602 305 | Spring washer Federring Rondelle élastique | B 8 |
| 8 | 898 326-1 | Lower wash arm guide Untere Wascharmführung Guidage inférieur de bras de lavage | |
| 9 | 172 986-22 | Gasket Dichtung Joint | |
| 10 | 324 594 | O-ring O-Ring Joint torique | |
| 11 | 898 186-1 | Drain body Ablaufgehäuse Corps de vidange | |
| 12 | 276 903-28 | O-ring O-Ring Joint torique | |
| 13 | 600 699 | Srew Schraube Vis | |
| 14 | 323 945-37 | Hose clamp Schlauchklemme Collier | |
| 15 | 886 841-12 | Plug Stopfen Bouchon | (only on machines without rinse dosage pump) (nur bei Maschinen ohne Klarspüldosierpumpe) (seulement pour les machines sans pompe de dosage de rinçage) |
| 16 | 323 945-29 | Hose clamp Schlauchklemme Collier | |

| key no. Pos.-Nr. réf. | part no. Teile-Nr. no. pièce | part name Teile-Benennung nom de la pièce | model Modell modèle |
|-----------------------------|------------------------------------|---|---|
| 17 | 323 945-21 | Hose clamp Schlauchklemme Collier | |
| 18 | 323 945-25 | Hose clamp Schlauchklemme Collier | |
| 19 | 775 507-1 | Screwed connection Verschraubung Raccord | |
| 20 | 323 945-15 | Hose clamp Schlauchklemme Collier | |
| 21 | 775 612-1 | Temperature Probe Temperaturfühler Sonde de Température | |
| 22 | 775 559-14 | Hose Schlauch Tuyau | (not with heat recovery) (nicht bei Wärmerückgewinnung) (non avec récupération de la chaleur) |
| 23 | 323 945-16 | Hose clamp Schlauchklemme Collier | |
| 24 | 775 540-1 | Air gap Wassereinlauf Brise vide | |
| 25 | 775 305-1 | Gasket Dichtung Joint | |
| 26 | 324 384 | Nut Mutter Ecrou | |
| 27 | 898 045-1 | Aquastop Füllschlauch Aquastop | (until serial No. 8618 2391) (bis Serial Nr. 8618 2391) (jusque du No. de série 8618 2391) |
| 28 | 276 903-29 | O-ring O-Ring Joint torique | |
| 29 | 276 903-26 | O-ring O-Ring Joint torique | |
| 30 | 276 903-15 | O-ring O-Ring Joint torique | |
| 31 | 602 502 | Nut Hutmutter Ecrou | M6 |
| | | | |

| key no. Pos.-Nr. réf. | part no. Teile-Nr. no. pièce | part name Teile-Benennung nom de la pièce | model Modell modèle |
|-----------------------------|------------------------------------|---|---------------------------|
| 32 | 898 373-1 | Manifold Steigleitung Colonne | UXTH / UXTHS |
| | 898 373-2 | Manifold Steigleitung Colonne | UXTLH / UXTLHS |
| | 01-242 900-1 | Manifold Steigleitung Colonne (only with separate filling) (nur mit separater Füllung) (seulement avec remplissage séparé) | UXTH / UXTHS |
| | 01-242 900-2 | Manifold Steigleitung Colonne (only with separate filling) (nur mit separater Füllung) (seulement avec remplissage séparé) | UXTLH / UXTLHS |
| 33 | 886 607 | Upper wash arm guide Obere Wascharmführung Guidage supérieur de bras de lavage | |
| 34 | 898 178-4 | Hose Schlauch Tuyau | |
| 35 | 324 510-327 | Hose clamp Schlauchklemme Collier | |
| 36 | 324 510-341 | Hose clamp Schlauchklemme Collier | |
| 37 | 324 913-1 | Drain pump Ablaufpumpe Pompe de vidange (see wiring Diagram) (siehe Schaltplan) (voir schéma de câblage) | |
| 38 | 324 093-21 | Rinse pump Spülpumpe Pompe de rinçage (see wiring Diagram) (siehe Schaltplan) (voir schéma de câblage) | |
| 39 | 226 568-9 | Capacitor Kondensator Condensateur (see wiring Diagram) (siehe Schaltplan) (voir schéma de câblage) | |
| 40 | 867 014-1 | Protection foil Schutzfolie Capot de protection | |
| 41 | 898 230-2 | Support Halter Support | |
| 42 | 898 242-1 | Hose Schlauch Tuyau | |
| 43 | 898 179-3 | Hose Schlauch Tuyau | |
| 44 | 898 385-1 | Support Halter Support | |
| 45 | 01-243 347-1 | Drain hose Ablaufschlauch Tuyau de vidange | |

| key no. Pos.-Nr. réf. | part no. Teile-Nr. no. pièce | part name Teile-Benennung nom de la pièce | model Modell modèle |
|-----------------------------|------------------------------------|--|---|
| 46 | 602 578 | Screw Schraube Vis M8 x 25 | |
| 47 | 01-243 306-1 | Rinse booster heater Durchlauferhitzer Chaudière | |
| 48 | 774 072-3 | Gasket Dichtung Joint | |
| 49 | 600 770 | Screw Schraube Vis | |
| 50 | 324 644-1 | Heating element Heizkörper Thermoplongeur 9 kW | (see wiring Diagram) (siehe Schaltplan) (voir schéma de câblage) |
| | 324 637-1 | Heating element Heizkörper Thermoplongeur 15 kW | (see wiring Diagram) (siehe Schaltplan) (voir schéma de câblage) |
| 51 | 227 073-29 | Wire Drahtbrücke Pont | |
| 52 | 774 808-1 | Plug Blindstopfen Bouchon | |
| 53 | 898 242-3 | Hose Schlauch Tuyau | |
| 54 | 886 606 | Ventilation valve housing Belüftungsventilgehäuse Casier de vanne de ventilation | |
| 55 | 883 169-1 | Hose Schlauch Tuyau | |
| 56 | 324 097 | Fill piece Füllstück Pièce de remplissage | |
| | 883 281-1 | Fill piece kit Füllstück Kit Kit de pièce de remplissage | (cpl. including pos. 25, 26, 56) (kpl. inklusive Pos. 25, 26, 56) (cpl. compris pos. 25, 26, 56) |
| 57 | 886 839-1 | Spring Feder Ressort | |
| 58 | 898 251-1 | Hose Schlauch Tuyau | (only on machines with rinse dosage pump) (nur bei Maschinen mit Klarspüldosierpumpe) (seulement pour les machines avec pompe de dosage de rinçage) |
| | 898 251-2 | Hose Schlauch Tuyau | (only on machines without rinse dosage pump) (nur bei Maschinen ohne Klarspüldosierpumpe) (seulement pour les machines sans pompe de dosage de rinçage) |
| 59 | 775 531-1 | Cap Kappe Capuchon | |

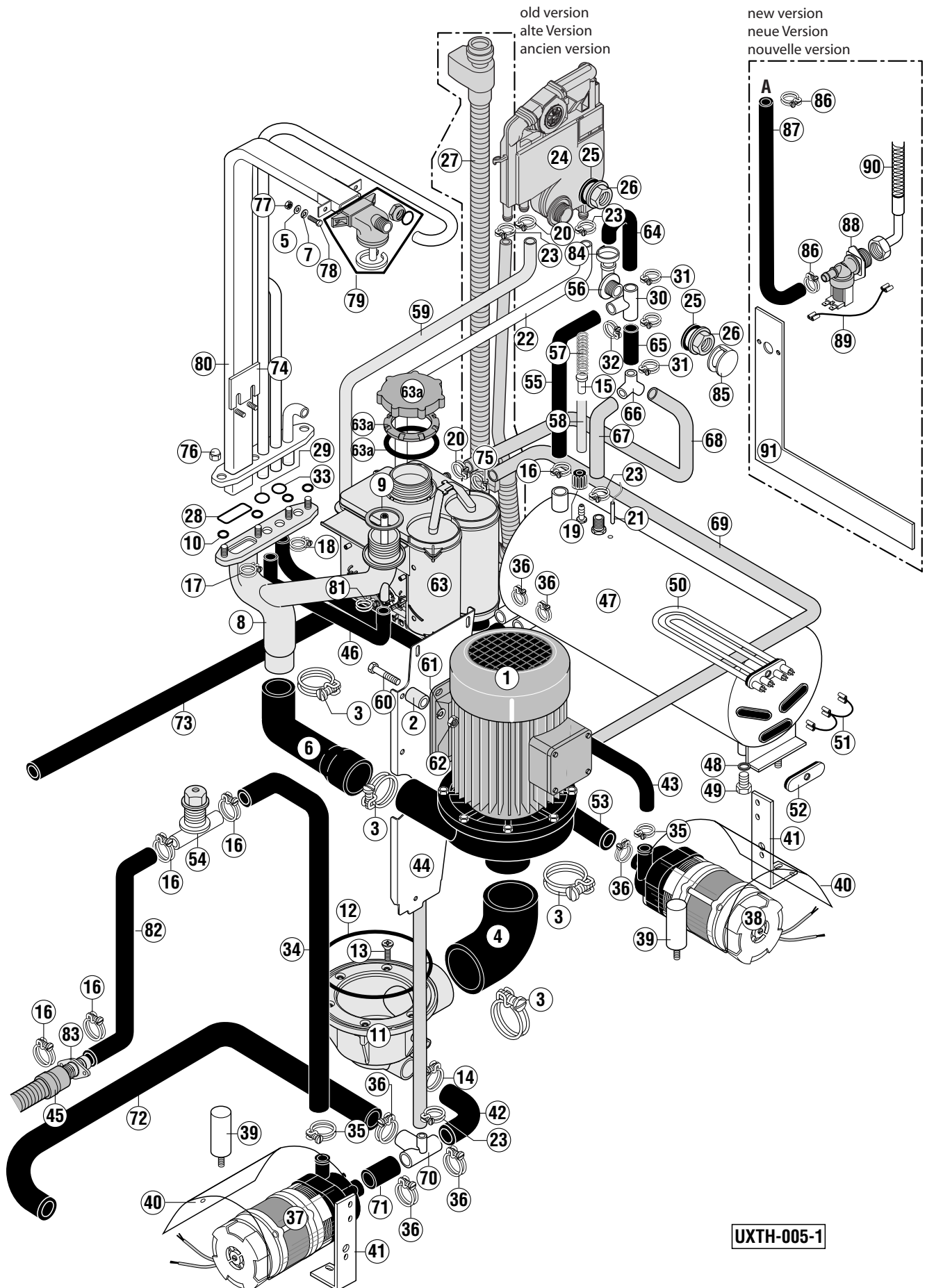
| key no. Pos.-Nr. réf. | part no. Teile-Nr. no. pièce | part name Teile-Benennung nom de la pièce | model Modell modèle |
|-----------------------------|------------------------------------|--|---------------------------|
| 60 | 602 582 | Screw Schraube Vis M8 x 50 | |
| 61 | 602 305 | Spring washer Federring Rondelle élastique B8 | |
| 62 | 602 492 | Nut Mutter Ecrou M8 | |
| 63 | 867 367-1 | Distance sheet Abstandsblech Pièce intermédiaire | |
| 64 | 883 181-2 | Tee T-Stück Té | |
| 65 | 883 145-2 | Hose Schlauch Tuyau | |
| 66 | 883 162-2 | Hose Schlauch Tuyau | |
| 67 | 883 145-1 | Hose Schlauch Tuyau | |
| 68 | 602 492 | Nut Mutter Ecrou M8 | |
| 69 | 898 247-2 | Hose Schlauch Tuyau | |
| 70 | 324 510-202 | Hose clamp Schlauchklemme Collier | |
| 71 | 883 166-2 | Hose Schlauch Tuyau (not with heat recovery) (nicht bei Wärmerückgewinnung) (non avec récupération de la chaleur) | |
| 72 | 886 961-1 | Hose connector Schlauchverbindung Connecteur de tuyau | |
| 73 | 165 128-3 | Binder Binder Collier | |
| 74 | 883 271-1 | Cover cap Abdeckkappe Couvercle | |
| 75 | 323 945-18 | Hose clamp Schlauchschelle Collier | |
| 76 | 898 247-3 | Hose Schlauch Tuyau (from serial No. 8618 2392) (ab Serial-Nr. 8618 2392) (à partir du No. de série 8618 2392) | |



Fill, drain, booster & wash pump (without softener)
Füllung, Ablauf, Erhitzer & Waschpumpe (ohne Enthärter)
Remplissage, vidange, chaudière & pompe de lavage (sans adoucisseur)

UXTH / UXTHS
UXTLH / UXTLHS

| key no. Pos.-Nr. réf. | part no. Teile-Nr. no. pièce | part name Teile-Benennung nom de la pièce | | model Modell modèle |
|-----------------------------|------------------------------------|---|--|--|
| 77 | 01-246 164-1 | Solenoid valve Magnetventil Electrovanne | (see wiring Diagram) (siehe Schaltplan) (voir schéma de câblage) | (from serial No. 8618 2392) (ab Serial-Nr. 8618 2392) (à partir du No. de série 8618 2392) |
| 78 | 785 497-1 | Wire Draht Câble | (from serial No. 8650 2241) (ab Serial-Nr. 8650 2241) (à partir du No. de série 8650 2241) | |
| 79 | 01-240 316-1 | Fill hose Füllschlauch Tuyau de remplissage | (from serial No. 8618 2392) (ab Serial-Nr. 8618 2392) (à partir du No. de série 8618 2392) | |
| 80 | 883 149-2 | Side panel Seitenverkleidung Panneau latéral | (from serial No. 8618 2392) (ab Serial-Nr. 8618 2392) (à partir du No. de série 8618 2392) | |



| key no. Pos.-Nr. réf. | part no. Teile-Nr. no. pièce | part name Teile-Benennung nom de la pièce | model Modell modèle |
|-----------------------------|------------------------------------|---|---------------------------|
| 1 | 785 440-1 | Wash pump Waschpumpe Pompe de lavage | |
| | 785 440-10 | Wash pump kit (including O-ring, impeler and mechanical seal) Waschpumpe Kit (beinhaltet O-Ring, Laufrad und Gleitringdichtung) Kit de pompe de lavage (compris joint torrique, roue et joint tournant) | |
| 2 | 324 874-1 | Spacer Distanzhülle Entretoise | |
| 3 | 323 945-76 | Hose clamp Schlauchschelle Collier | |
| 4 | 898 231-2 | Hose Schlauch Tuyau | |
| 5 | 602 287 | Washer Scheibe Ø 8,4 Rondelle | |
| 6 | 898 176-5 | Hose Schlauch Tuyau | |
| 7 | 602 305 | Spring washer Federring B 8 Rondelle élastique | |
| 8 | 898 326-1 | Lower wash arm guide Untere Wascharmführung Guidage inférieur de bras de lavage | |
| 9 | 172 986-22 | Gasket Dichtung Joint | |
| 10 | 324 594 | O-ring O-Ring Joint torique | |
| 11 | 898 202-1 | Drain body Ablaufgehäuse Corps de vidange | |
| 12 | 276 903-28 | O-ring O-Ring Joint torique | |
| 13 | 600 699 | Srew Schraube Vis | |
| 14 | 323 945-37 | Hose clamp Schlauchklemme Collier | |
| 15 | 886 841-12 | Plug Stopten Bouchon (only on machines without rinse dosage pump) (nur bei Maschinen ohne Klarspüldosierpumpe) (seulement pour les machines sans pompe de dosage de rinçage) | |
| 16 | 323 945-29 | Hose clamp Schlauchklemme Collier | |

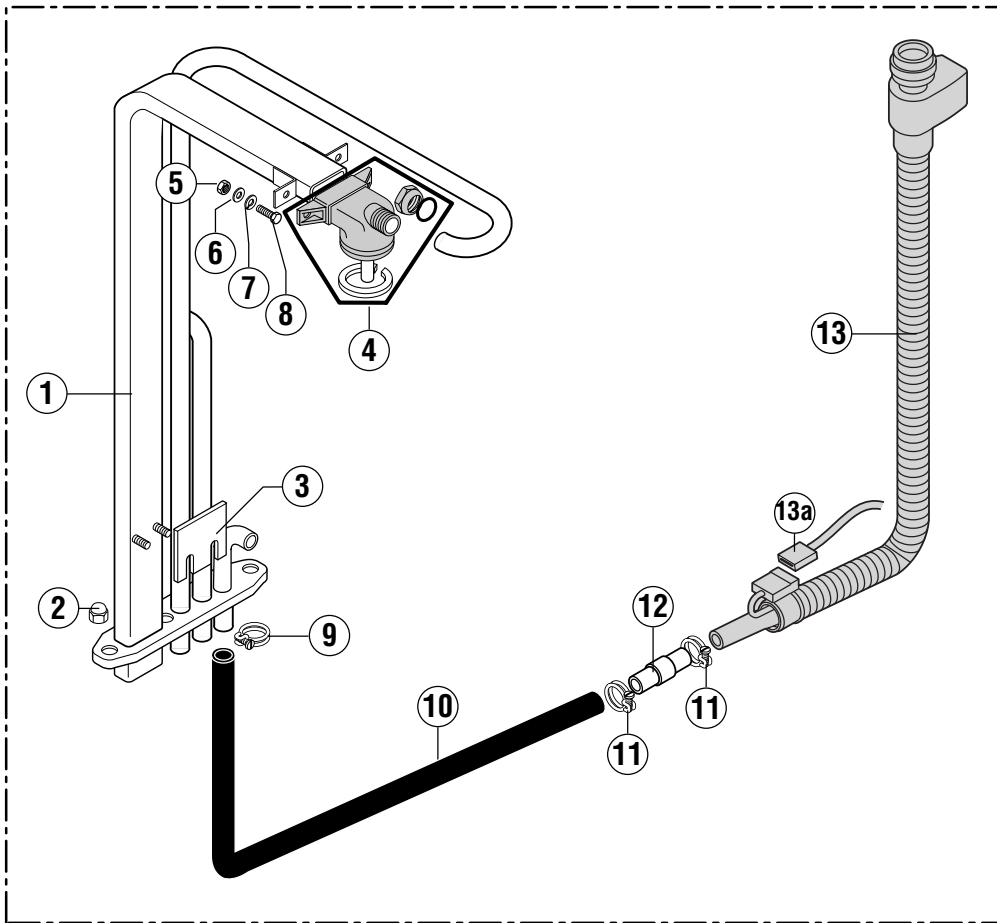
| key no. Pos.-Nr. réf. | part no. Teile-Nr. no. pièce | part name Teile-Benennung nom de la pièce | model Modell modèle |
|-----------------------------|------------------------------------|---|--|
| 17 | 323 945-21 | Hose clamp Schlauchklemme Collier | |
| 18 | 323 945-25 | Hose clamp Schlauchklemme Collier | |
| 19 | 775 507-1 | Screwed connection Verschraubung Raccord | |
| 20 | 323 945-15 | Hose clamp Schlauchklemme Collier | |
| 21 | 775 612-1 | Temperature Probe Temperaturfühler Sonde de Température | |
| 22 | 775 559-2 | Hose Schlauch Tuyau | (not with heatrecovery) (nicht bei Wärmerückgewinnung) (non avec récupération de la chaleur) |
| 23 | 323 945-16 | Hose clamp Schlauchklemme Collier | |
| 24 | 775 540-1 | Air gap Wassereinlauf Brise vide | |
| 25 | 775 305-1 | Gasket Dichtung Joint | |
| 26 | 324 384 | Nut Mutter Ecrou | |
| 27 | 898 045-1 | Aquastop Füllschlauch Aquastop | (until serial No. 8618 2392) (bis Serial Nr. 8618 2392) (jusque du No. de série 8618 2392) |
| 28 | 276 903-29 | O-ring O-Ring Joint torique | |
| 29 | 276 903-26 | O-ring O-Ring Joint torique | |
| 30 | 324 071 | Tee T-Stück Té | |
| 31 | 324 510-202 | Hose clamp Schlauchklemme Collier | |
| 32 | 324 510-242 | Hose clamp Schlauchklemme Collier | |
| 33 | 276 903-15 | O-ring O-Ring Joint torique | |

| key no. Pos.-Nr. réf. | part no. Teile-Nr. no. pièce | part name Teile-Benennung nom de la pièce | model Modell modèle |
|-----------------------------|------------------------------------|--|--|
| 34 | 898 178-4 | Hose Schlauch Tuyau | |
| 35 | 324 510-327 | Hose clamp Schlauchklemme Collier | |
| 36 | 324 510-341 | Hose clamp Schlauchklemme Collier | |
| 37 | 324 913-1 | Drain pump Ablaufpumpe Pompe de vidange | (see wiring Diagram) (siehe Schaltplan) (voir schéma de câblage) |
| 38 | 324 093-21 | Rinse pump Spülpumpe Pompe de rinçage | (see wiring Diagram) (siehe Schaltplan) (voir schéma de câblage) |
| 39 | 226 568-9 | Capacitor Kondensator Condensateur | (see wiring Diagram) (siehe Schaltplan) (voir schéma de câblage) |
| 40 | 867 014-1 | Protection foil Schutzfolie Capot de protection | |
| 41 | 898 230-2 | Support Halter Support | |
| 42 | 898 242-1 | Hose Schlauch Tuyau | |
| 43 | 898 179-3 | Hose Schlauch Tuyau | |
| 44 | 898 385-1 | Support Halter Support | |
| 45 | 01-243 347-1 | Drain hose Ablaufschlauch Tuyau de vidange | |
| 46 | 898 247-2 | Hose Schlauch Tuyau | |
| 47 | 01-243 306-1 | Rinse booster heater Durchlauferhitzer Chaudière | |
| 48 | 774 072-3 | Gasket Dichtung Joint | |
| 49 | 600 770 | Screw Schraube Vis | |
| | | | |

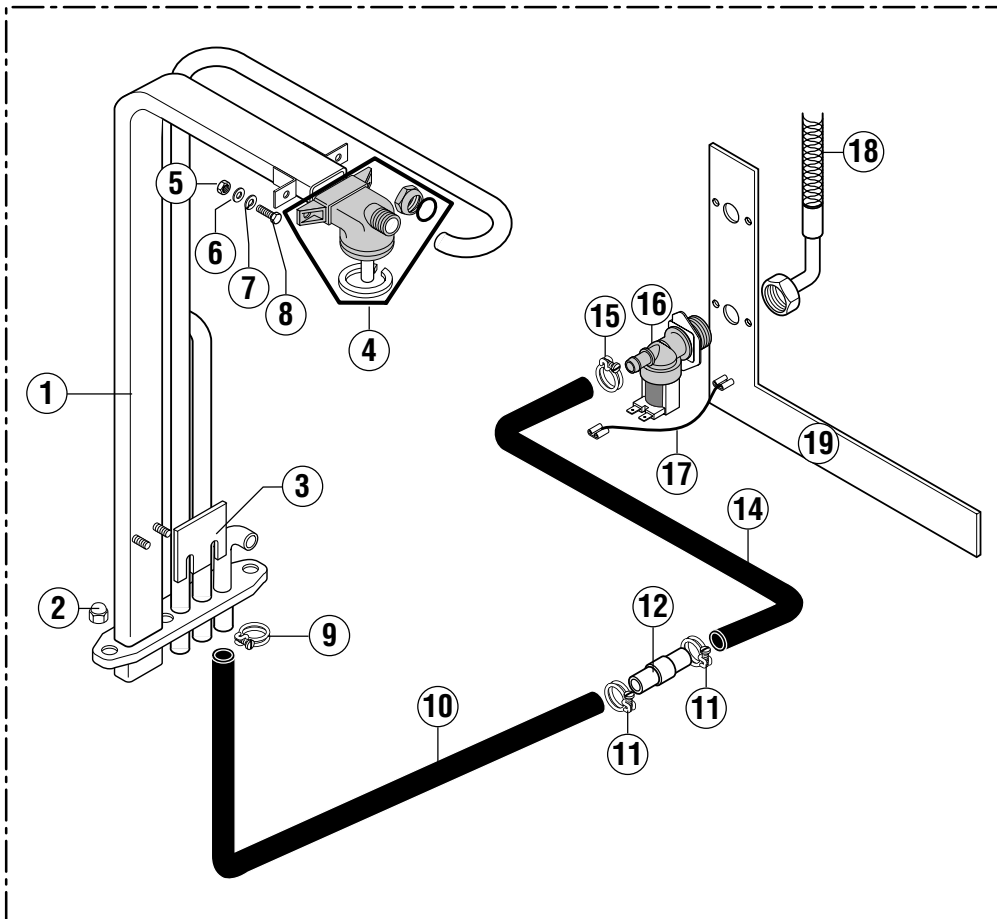
| key no. Pos.-Nr. réf. | part no. Teile-Nr. no. pièce | part name Teile-Benennung nom de la pièce | | | model Modell modèle |
|-----------------------------|------------------------------------|--|---------|---|---------------------------|
| 50 | 324 644-1 | Heating element Heizkörper Thermoplongeur | 9 kW | (see wiring Diagram) (siehe Schaltplan) (voir schéma de câblage) | |
| | 324 637-1 | Heating element Heizkörper Thermoplongeur | 15 kW | (see wiring Diagram) (siehe Schaltplan) (voir schéma de câblage) | |
| 51 | 227 073-29 | Wire Drahtbrücke Pont | | | |
| 52 | 774 808-1 | Plug Blindstopfen Bouchon | | | |
| 53 | 898 242-3 | Hose Schlauch Tuyau | | | |
| 54 | 886 606 | Ventilation valve housing Belüftungsventilgehäuse Casier de vanne de ventilation | | | |
| 55 | 883 143-1 | Hose Schlauch Tuyau | | | |
| 56 | 324 097 | Fill piece Füllstück Pièce de remplissage | | | |
| | 883 281-1 | Fill piece kit Füllstück Kit Kit de pièce de remplissage | | (cpl. including pos. 25, 26, 56) (kpl. inklusive Pos. 25, 26, 56) (cpl. compris pos. 25, 26, 56) | |
| 57 | 886 839-1 | Spring Feder Ressort | | | |
| 58 | 898 251-1 | Hose Schlauch Tuyau | | (only on machines with rinse dosage pump) (nur bei Maschinen mit Klarspüldosierpumpe) (seulement pour les machines avec pompe de dosage de rinçage) | |
| | 898 251-2 | Hose Schlauch Tuyau | | (only on machines without rinse dosage pump) (nur bei Maschinen ohne Klarspüldosierpumpe) (seulement pour les machines sans pompe de dosage de rinçage) | |
| 59 | 775 611-2 | Hose Schlauch Tuyau | | | |
| | 775 611-4 | Hose Schlauch Tuyau | | (only on UXTHLS machines) (nur bei UXTHLS Maschinen) (seulement pour les UXTHLS machines) | |
| 60 | 602 582 | Screw Schraube Vis | M8 x 50 | | |
| 61 | 602 305 | Spring washer Federring Rondelle élastique | B8 | | |
| 62 | 602 492 | Nut Mutter Ecrou | M8 | | |

| key no. Pos.-Nr. réf. | part no. Teile-Nr. no. pièce | part name Teile-Benennung nom de la pièce | | model Modell modèle |
|-----------------------------|------------------------------------|---|--|---|
| 63 | 775 530-2 | Softener Enthärter Adoucisseur | (see wiring Diagram) (siehe Schaltplan) (voir schéma de câblage) | |
| 63a | 775 530-50 | Replacement kit Ersatzteilpaket Ens. de pièce détachées | (cap) (Deckel) (couvercle) | all variations alle Variationen toutes les variations |
| 63b | 775 530-301 | Solenoid valve Magnetventil Electrovanne | (Y 4.2) (Y 4.2) (Y 4.2) | not shown nicht gezeigt non afficher |
| 64 | 883 169-1 | Hose Schlauch Tuyau | | |
| 65 | 775 559-10 | Hose Schlauch Tuyau | | |
| 66 | 174 047-2 | Y-piece Y-Stück Y-pièce | | |
| 67 | 775 559-7 | Hose Schlauch Tuyau | | |
| 68 | 775 559-9 | Hose Schlauch Tuyau | | |
| 69 | 775 559-5 | Hose Schlauch Tuyau | | |
| 70 | 883 309-1 | Tee T-Stück Té | | |
| 71 | 883 145-1 | Hose Schlauch Tuyau | | |
| 72 | 883 162-2 | Hose Schlauch Tuyau | | |
| 73 | 883 145-2 | Hose Schlauch Tuyau | | |
| 74 | 867 367-1 | Distance sheet Abstandsblech Pièce intermédiaire | | |
| 75 | 323 945-15 | Hose clamp Schlauchklemme Collier | | |
| 76 | 602 502 | Nut Hutmutter Ecrou | M6 | |
| 77 | 602 492 | Nut Mutter Ecrou | M8 | |

| key no. Pos.-Nr. réf. | part no. Teile-Nr. no. pièce | part name Teile-Benennung nom de la pièce | model Modell modèle |
|-----------------------------|------------------------------------|--|---------------------------|
| 78 | 602 578 | Screw Schraube M8 x 25 Vis | |
| 79 | 886 607 | Upper wash arm guide Obere Wascharmführung Guidage supérieur de bras de lavage | |
| 80 | 898 373-1 | Manifold Steigleitung Colonne | UXTH / UXTHS |
| | 898 373-2 | Manifold Steigleitung Colonne | UXTLH / UXTLHS |
| | 01-242 900-1 | Manifold Steigleitung Colonne (only with separate filling) (nur mit separater Füllung) (seulement avec remplissage séparé) | UXTH / UXTHS |
| | 01-242 900-2 | Manifold Steigleitung Colonne (only with separate filling) (nur mit separater Füllung) (seulement avec remplissage séparé) | UXTLH / UXTLHS |
| 81 | 324 510-202 | Hose clamp Schlauchklemme Collier | |
| 82 | 883 166-2 | Hose Schlauch (not with heatrecovery) Tuyau (nicht bei Wärmerückgewinnung) (non avec récupération de la chaleur) | |
| 83 | 886 961-1 | Hose connector Schlauchverbindung Connecteur de tuyau | |
| 84 | 165 128-3 | Binder Binder Collier | |
| 85 | 883 271-1 | Cover cap Abdeckkappe Couvercle | |
| 86 | 324 945-18 | Hose clamp Schlauchklemme Collier | |
| 87 | 898 247-3 | Hose Schlauch Tuyau | |
| 88 | 01-246 164-1 | Solenoid valve Magnetventil Electrovanne (see wiring Diagram) (siehe Schaltplan) (voir schéma de câblage) (from serial No. 8618 2392) (ab Serial-Nr. 8618 2392) (à partir du No. de série 8618 2392) | |
| 89 | 785 497-1 | Wire Draht Câble (from serial No. 8618 2392) (ab Serial-Nr. 8618 2392) (à partir du No. de série 8618 2392) | |
| 90 | 01-240 316-1 | Fill hose Füllschlauch Tuyau de remplissage (from serial No. 8618 2392) (ab Serial-Nr. 8618 2392) (à partir du No. de série 8618 2392) | |
| 91 | 883 149-2 | Side panel Seitenverkleidung Panneau latéral (from serial No. 8618 2392) (ab Serial-Nr. 8618 2392) (à partir du No. de série 8618 2392) | |



old version
 alte Version
 ancien version

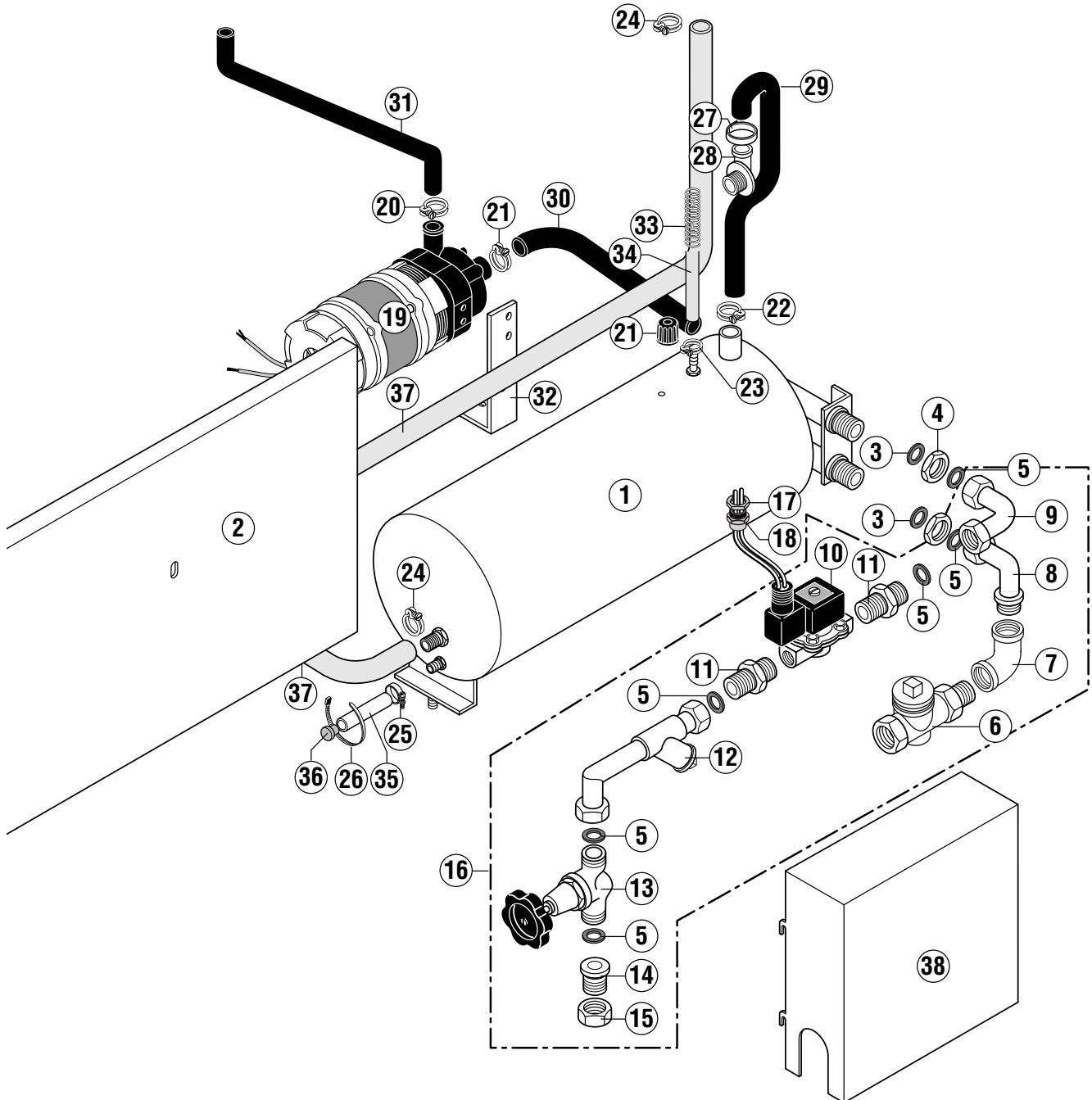


new version
 neue Version
 nouvelle version

UXTH-011-1

| key no. Pos.-Nr. réf. | part no. Teile-Nr. no. pièce | part name Teile-Benennung nom de la pièce | model Modell modèle |
|-----------------------------|------------------------------------|---|---------------------------|
| 1 | 01-242 900-1 | Manifold Steigleitung Colonne (only with separate filling) (nur mit separater Füllung) (seulement avec remplissage séparé) | UXTH / UXTHS |
| | 01-242 900-2 | Manifold Steigleitung Colonne (only with separate filling) (nur mit separater Füllung) (seulement avec remplissage séparé) | UXTLH / UXTLHS |
| 2 | 602 502 | Nut Hutmutter Ecrou M6 | |
| 3 | 867 367-1 | Distance sheet Abstandsblech Pièce intermédiaire | |
| 4 | 886 607 | Upper wash arm guide Obere Wascharmführung Guidage supérieur de bras de lavage | |
| 5 | 602 492 | Nut Mutter Ecrou M8 | |
| 6 | 602 287 | Washer Scheibe Rondelle Ø 8,4 | |
| 7 | 602 305 | Spring washer Federring Rondelle élastique B 8 | |
| 8 | 602 578 | Screw Schraube Vis M8 x 25 | |
| 9 | 323 945-25 | Hose clamp Schlauchklemme Collier | |
| 10 | 898 072-5 | Hose Schlauch Tuyau | |
| 11 | 323 945-21 | Hose clamp Schlauchklemme Collier | |
| 12 | 883 256-3 | Hose clamp Schlauchklemme Collier | |
| 13 | 898 045-5 | Aquastop Füllschlauch Aquastop (until serial No. 8618 2392) (bis Serial Nr. 8618 2392) (jusque du No. de série 8618 2392) | |
| 13a | 785 492-1 | Wire Draht Câble (until serial No. 8618 2392) (bis Serial Nr. 8618 2392) (jusque du No. de série 8618 2392) | |
| 14 | 898 247-4 | Hose Schlauch Tuyau (from serial No. 8618 2392) (ab Serial Nr. 8618 2392) (à partir du No. de série 8618 2392) | |
| 15 | 323 945-18 | Hose clamp Schlauchklemme Collier | |

| key no. Pos.-Nr. réf. | part no. Teile-Nr. no. pièce | part name Teile-Benennung nom de la pièce | | model Modell modèle |
|-----------------------------|------------------------------------|---|--|--|
| 16 | 01-246 164-3 | Solenoid valve Magnetventil Electrovanne | (from serial No. 8618 2392) (ab Serial-Nr. 8618 2392) (à partir du No. de série 8618 2392) | (see wiring Diagram) (siehe Schaltplan) (voir schéma de câblage) |
| 17 | 785 493-2 | Wire Draht Câble | (from serial No. 8618 2392) (ab Serial-Nr. 8618 2392) (à partir du No. de série 8618 2392) | |
| 18 | 01-240 316-1 | Fill hose Füllschlauch Tuyau de remplissage | (from serial No. 8618 2392) (ab Serial-Nr. 8618 2392) (à partir du No. de série 8618 2392) | |
| 19 | 883 149-2 | Side panel Seitenverkleidung Panneau latéral | (from serial No. 8618 2392) (ab Serial-Nr. 8618 2392) (à partir du No. de série 8618 2392) | |
| | | | | |

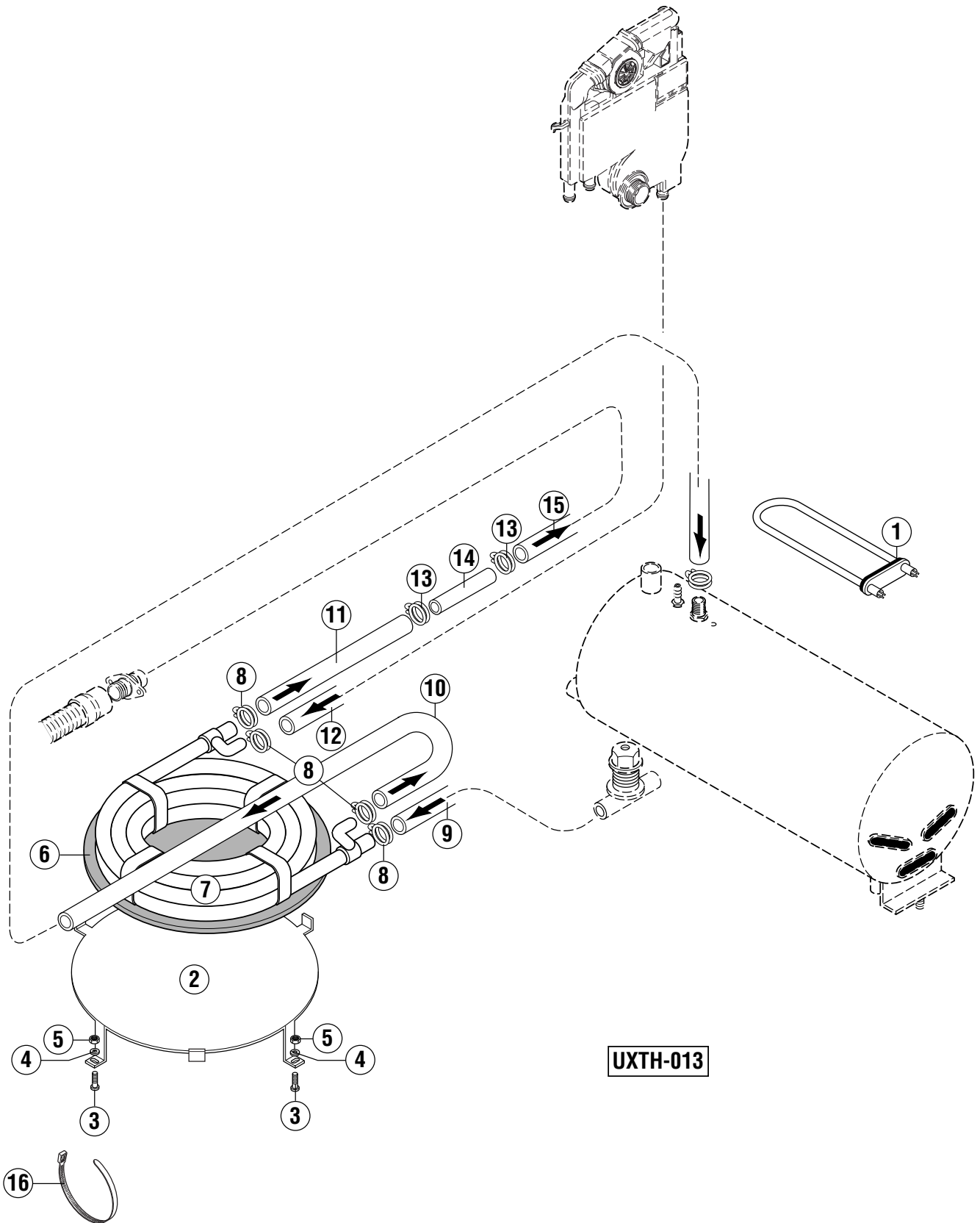


UXTH-012

| key no. Pos.-Nr. réf. | part no. Teile-Nr. no. pièce | part name Teile-Benennung nom de la pièce | model Modell modèle |
|-----------------------------|------------------------------------|---|---------------------------|
| 1 | 883 295-2 | Rinse booster heater Durchlauferhitzer Chaudière | |
| 2 | 883 101-2 | Side panel Seitenverkleidung Panneau latéral | |
| 3 | 300 084-9 | Gasket Dichtung Joint | |
| 4 | 172 739-3 | Nut Mutter Ecrou | |
| 5 | 302 574-1 | Gasket Dichtung Joint | |
| 6 | 168 704 | Steam trap Kondensatabscheider Purgeur | 0,1 - 3,5bar |
| | 303 354 | Steam trap Kondensatabscheider Purgeur | 3,51 - 10bar |
| 7 | 603 091 | Elbow Winkel Coude | |
| 8 | 323 760 | Pipe Leitung Tuyau | |
| 9 | 323 781 | Pipe Leitung Tuyau | |
| 10 | 869 493-1 | Solenoid valve Magnetventil Electrovanne | |
| 11 | 229 659 | Hexagon nipple Doppelnippel Mamelon double | |
| 12 | 886 903-1 | Line strainer Schmutzfänger Filtre | |
| 13 | 165 828-2 | Hand valve Absperrhahn Robinet | |
| 14 | 229 658 | Union piece Einlegeteil Pièce folle | |
| 15 | 168 610-1 | Nut Mutter Ecrou | |
| 16 | 886 905-2 | Steam connection (complete) Dampfanschluss (komplett) Connexion de vapeur (complet) | |

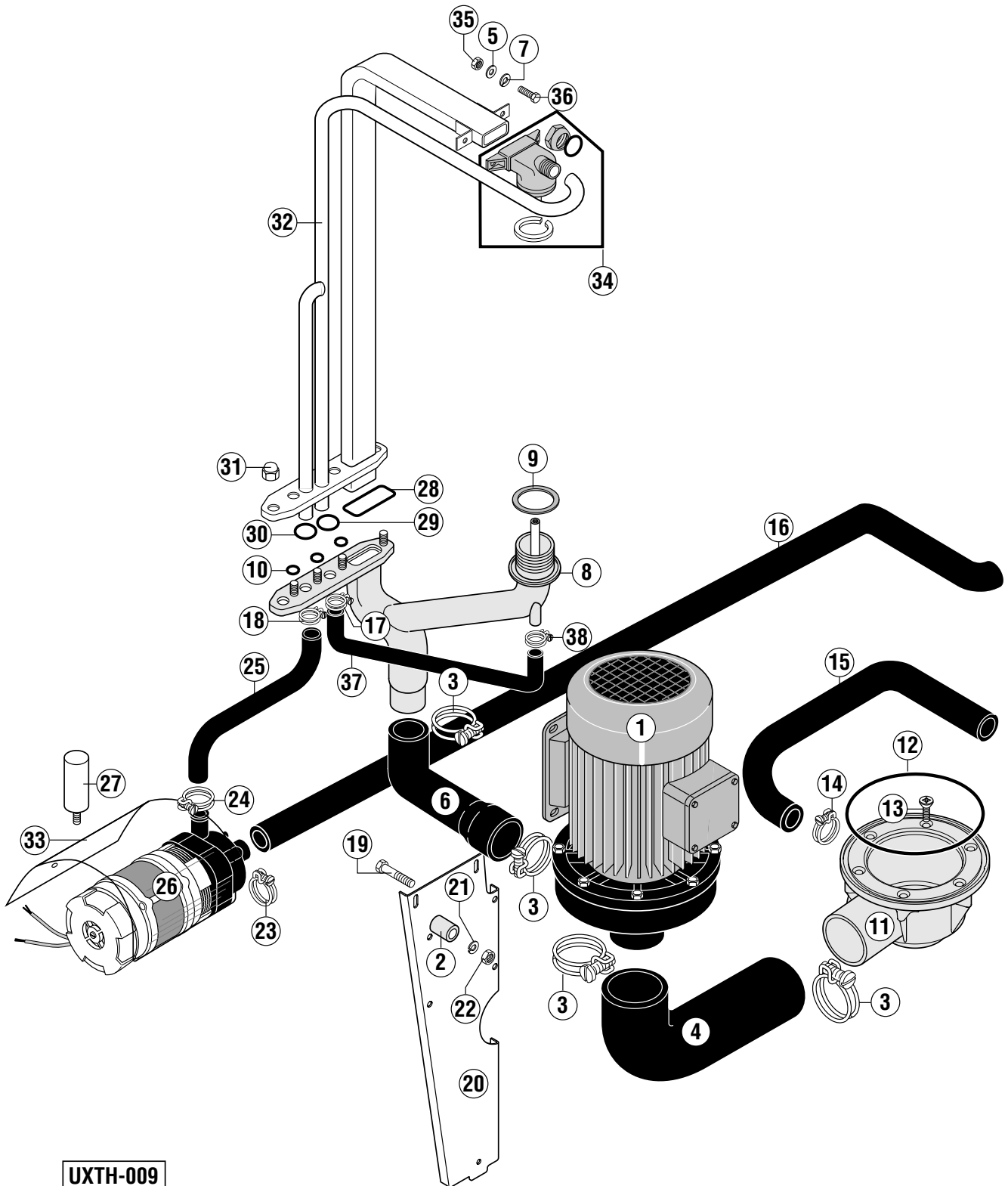
| key no. Pos.-Nr. réf. | part no. Teile-Nr. no. pièce | part name Teile-Benennung nom de la pièce | model Modell modèle |
|-----------------------------|------------------------------------|--|--------------------------------------|
| 17 | 695 664-2 | Nut Mutter Ecrou | |
| 18 | 695 661-2 | Cable gland Kabelverschraubung Passe de câble | |
| 19 | 324 093-21 | Rinse pump Spülpumpe Pompe de rinçage | |
| 20 | 324 510-327 | Hose clamp Schlauchklemme Collier | |
| 21 | 775 507-1 | Screwed connection Verschraubung Raccord | |
| 22 | 323 945-29 | Hose clamp Schlauchklemme Collier | |
| 23 | 324 510-68 | Hose clamp Schlauchklemme Collier | |
| 24 | 323 945-16 | Hose clamp Schlauchklemme Collier | |
| 25 | 303 340-6 | Hose clamp Schlauchschelle Collier de serrage | |
| 26 | 165 128-1 | Binder Binder Collier | |
| 27 | 165 128-3 | Binder Binder Collier | |
| 28 | 324 097 | Fill piece Füllstück Pièce de remplissage | |
| | 883 281-1 | Fill piece kit Füllstück Kit Kit de pièce de remplissage | (complete) (omplett) (complet) |
| 29 | 883 169-1 | Hose Schlauch Tuyau | |
| 30 | 898 242-4 | Hose Schlauch Tuyau | |
| 31 | 898 179-3 | Hose Schlauch Tuyau | |
| 32 | 898 230-2 | Support Halter Support | |

| key no. Pos.-Nr. réf. | part no. Teile-Nr. no. pièce | part name Teile-Benennung nom de la pièce | model Modell modèle |
|-----------------------------|------------------------------------|--|---------------------------|
| 33 | 886 839-1 | Spring Feder Ressort | |
| 34 | 898 251-1 | Hose Schlauch Tuyau (only on machines with rinse dosage pump) (nur bei Maschinen mit Klarspüldosierpumpe) (seulement pour les machines avec pompe de dosage de rinçage) | |
| | 898 251-2 | Hose Schlauch Tuyau (only on machines without rinse dosage pump) (nur bei Maschinen ohne Klarspüldosierpumpe) (seulement pour les machines sans pompe de dosage de rinçage) | |
| 35 | 774 080-1 | Hose Schlauch Tuyau | |
| 36 | 774 512-1 | Plug Stopfen Bouchon | |
| 37 | 775 559-17 | Hose Schlauch Tuyau | |
| 38 | 01-241 555-3 | Cover Verkleidung Couvercle | |
| | | | |



UXTH-013

| key no. Pos.-Nr. réf. | part no. Teile-Nr. no. pièce | part name Teile-Benennung nom de la pièce | | model Modell modèle |
|-----------------------------|------------------------------------|---|--|---------------------------|
| 1 | 324 644-1 | Heating element Heizkörper Thermoplongeur | (see wiring Diagram) (siehe Schaltplan) (voir schéma de câblage) | |
| 2 | 01-249 112-2 | Console Konsole Console | | |
| 3 | 601 229 | Screw Schraube Vis | M6 x 16 | |
| 4 | 603 462 | Washer Scheibe Rondelle | Ø6,4 | |
| 5 | 602 502 | Nut Mutter Ecrou | M6 | |
| 6 | 01-249 116-1 | Insulation Isolierung Isolation | | |
| 7 | 324 744 | Heat exchanger Wärmetauscher Échangeur de chaleur | | |
| 8 | 324 510-242 | Hose clamp Schlauchklemme Collier | | |
| 9 | 883 143-2 | Hose Schlauch Tuyau | | |
| 10 | 898 072-1 | Hose Schlauch Tuyau | | |
| 11 | 898 248-2 | Hose Schlauch Tuyau | | |
| 12 | 898 072-4 | Hose Schlauch Tuyau | | |
| 13 | 323 945-25 | Hose clamp Schlauchklemme Collier | | |
| 14 | 228 629-14 | Pipe Rohr Tube | | |
| 15 | 01-246 276-1 | Hose Schlauch Tuyau | | |
| 16 | 169 139-3 | Binder Kabelbinder Attache | | |
| | | | | |

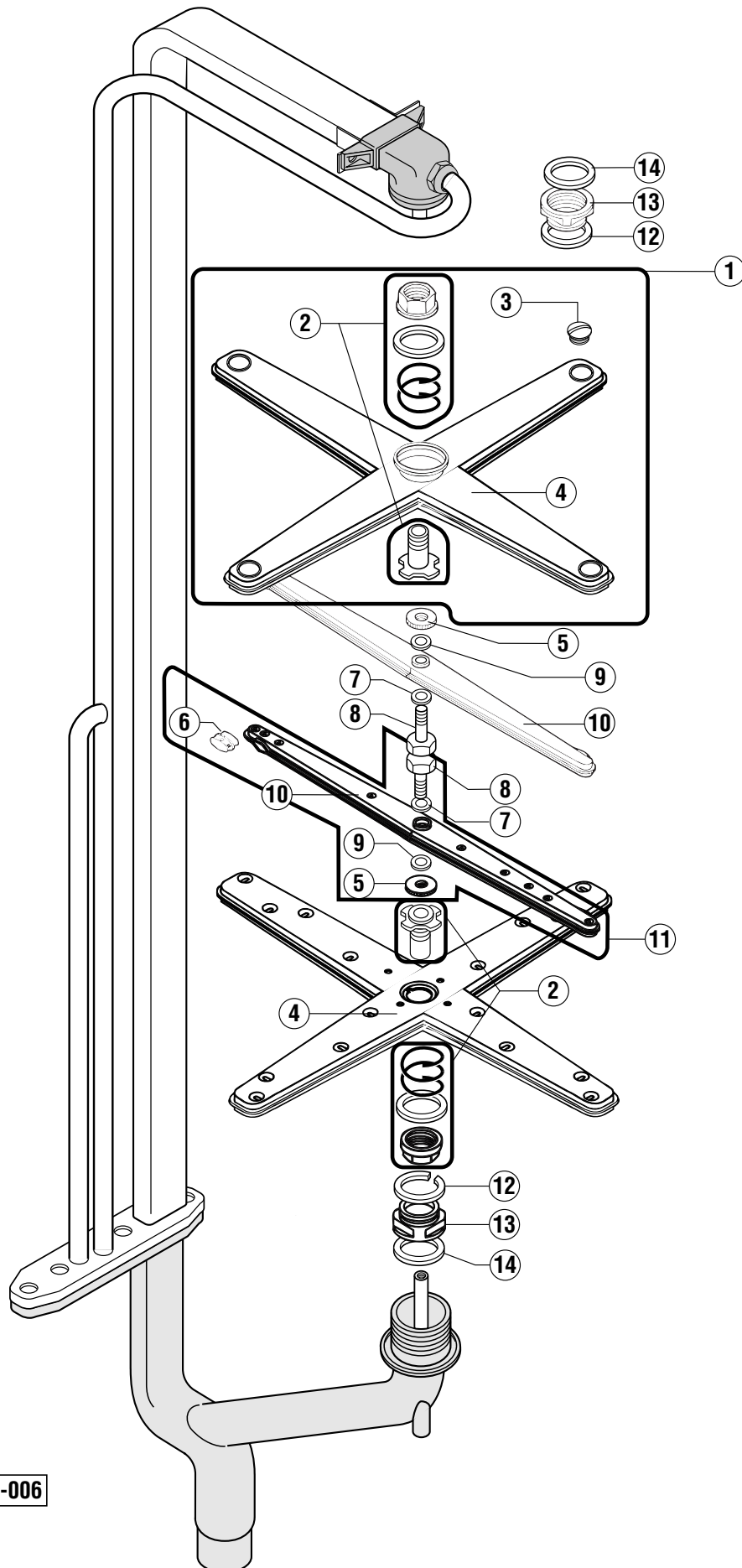


UXTH-009

| key no. Pos.-Nr. réf. | part no. Teile-Nr. no. pièce | part name Teile-Benennung nom de la pièce | model Modell modèle |
|-----------------------------|------------------------------------|---|---------------------------|
| 1 | 898 334-1 | Wash pump Waschpumpe Pompe de lavage | |
| | 898 334-10 | Wash pump kit (including O-ring, impeler and mechanical seal) Waschpumpe Kit (beinhaltet O-Ring, Laufrad und Gleitringdichtung) Kit de pompe de lavage (compris joint torrique, roue et joint tournant) | |
| 2 | 324 874-1 | Spacer Distanzhülle Entretoise | |
| 3 | 323 945-76 | Hose clamp Schlauchschelle Collier | |
| 4 | 898 333-1 | Hose Schlauch Tuyau | |
| 5 | 602 287 | Washer Scheibe Ø 8,4 Rondelle | |
| 6 | 898 176-5 | Hose Schlauch Tuyau | |
| 7 | 602 305 | Spring washer Federring B 8 Rondelle élastique | |
| 8 | 898 326-2 | Lower wash arm guide Untere Wascharmführung Guidage inférieur de bras de lavage | |
| 9 | 172 986-22 | Gasket Dichtung Joint | |
| 10 | 324 594 | O-ring O-Ring Joint torique | |
| 11 | 898 202-1 | Drain body Ablaufgehäuse Corps de vidange | |
| 12 | 276 903-28 | O-ring O-Ring Joint torique | |
| 13 | 600 699 | Srew Schraube Vis | |
| 14 | 323 945-37 | Hose clamp Schlauchklemme Collier | |
| 15 | 883 162-2 | Hose Schlauch Tuyau | |
| 16 | 883 145-2 | Hose Schlauch Tuyau | |

| key no. Pos.-Nr. réf. | part no. Teile-Nr. no. pièce | part name Teile-Benennung nom de la pièce | model Modell modèle |
|-----------------------------|------------------------------------|--|---------------------------|
| 17 | 323 945-21 | Hose clamp Schlauchklemme Collier | |
| 18 | 323 945-25 | Hose clamp Schlauchklemme Collier | |
| 19 | 602 582 | Screw Schraube Vis M8 x 50 | |
| 20 | 898 392-1 | Support Halter Support | |
| 21 | 602 305 | Spring washer Federring Rondelle élastique B8 | |
| 22 | 602 492 | Nut Mutter Ecrou M8 | |
| 23 | 324 510-341 | Hose clamp Schlauchklemme Collier | |
| 24 | 324 510-327 | Hose clamp Schlauchklemme Collier | |
| 25 | 898 179-2 | Hose Schlauch Tuyau | |
| 26 | 324 093-21 | Rinse pump Spülpumpe Pompe de rinçage (see wiring Diagram) (siehe Schaltplan) (voir schéma de câblage) | |
| 27 | 226 568-9 | Capacitor Kondensator Condensateur (see wiring Diagram) (siehe Schaltplan) (voir schéma de câblage) | |
| 28 | 276 903-29 | O-ring O-Ring Joint torique | |
| 29 | 276 903-26 | O-ring O-Ring Joint torique | |
| 30 | 276 903-15 | O-ring O-Ring Joint torique | |
| 31 | 602 502 | Nut Hutmutter Ecrou M6 | |
| 32 | 326 093-1 | Manifold Steigleitung Colonne | UXTH / UXTHS |
| | 326 093-2 | Manifold Steigleitung Colonne | UXTLH / UXTLHS |

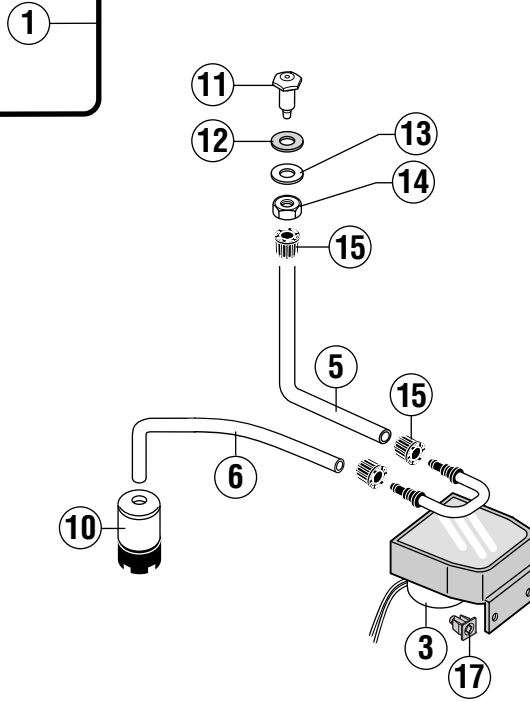
| key no. Pos.-Nr. réf. | part no. Teile-Nr. no. pièce | part name Teile-Benennung nom de la pièce | model Modell modèle |
|--------------------------------------|---|--|------------------------------------|
| 33 | 867 014-1 | Protection foil Schutzfolie Capot de protection | |
| 34 | 886 607 | Upper wash arm guide Obere Wascharmführung Guidage supérieur de bras de lavage | |
| 35 | 602 492 | Nut Mutter Ecrou M8 | |
| 36 | 602 578 | Screw Schraube Vis M8 x 25 | |
| 37 | 898 247-2 | Hose Schlauch Tuyau | |
| 38 | 324 510-202 | Hose clamp Schlauchklemme Collier | |
| | | | |



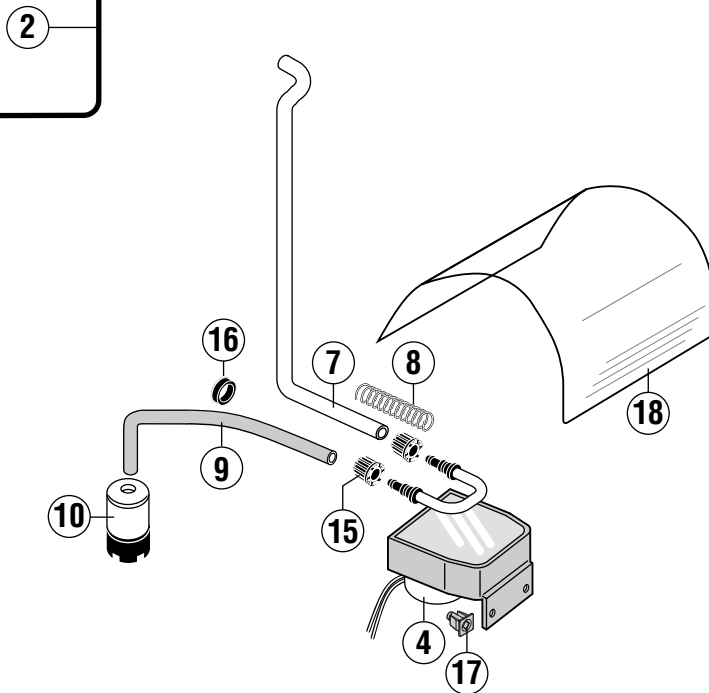
UXTH-006

| key no. Pos.-Nr. réf. | part no. Teile-Nr. no. pièce | part name Teile-Benennung nom de la pièce | model Modell modèle |
|-----------------------------|------------------------------------|--|---------------------------|
| 1 | 324 798-2 | Wash arm assy. Wascharm komplett montiert Bras de lavage ens. | |
| 2 | 734 804-1 | Service kit Wascharmnahe Kit Kit de service | |
| 3 | 886 610 | Plug Stopfen Bouchon | |
| 4 | 324 691 | Wash arm Wascharm Bras de lavage | |
| 5 | 324 036 | Milled nut Rändelmutter Ecrou moleté | |
| 6 | 886 609 | Plug Stopfen Bouchon | |
| 7 | 774 072-2 | Washer Scheibe Rondelle | |
| 8 | 324 906 | Hollow screw (axis) Achse Axe | |
| 9 | 774 072-1 | Washer Scheibe Rondelle | |
| 10 | 324 738 | Rinse arm Spülar Bras de rinçage | |
| 11 | 886 898-1 | Rinse arm kit (cpl. including pos. 5, 6, 7, 8, 9, 10) Spülar Kit (cpl. inklusive Pos. 5, 6, 7, 8, 9, 10) Kit de bras de rinçage (cpl. compris pos. 5, 6, 7, 8, 9, 10) | |
| 12 | 324 751 | Sliding ring Ring Bague | |
| 13 | 324 698-1 | Coupling nut (right wash system) Trennmutter (rechtes Waschsysteem) Ecrou d'embase (système de lavage droit) | |
| | 324 698-2 | Coupling nut (left wash system) Trennmutter (linkes Waschsysteem) Ecrou d'embase (système de lavage gauche) | |
| 14 | 172 986-22 | Gasket Dichtung Joint | |
| | | | |

detergent
Reiniger
détergent



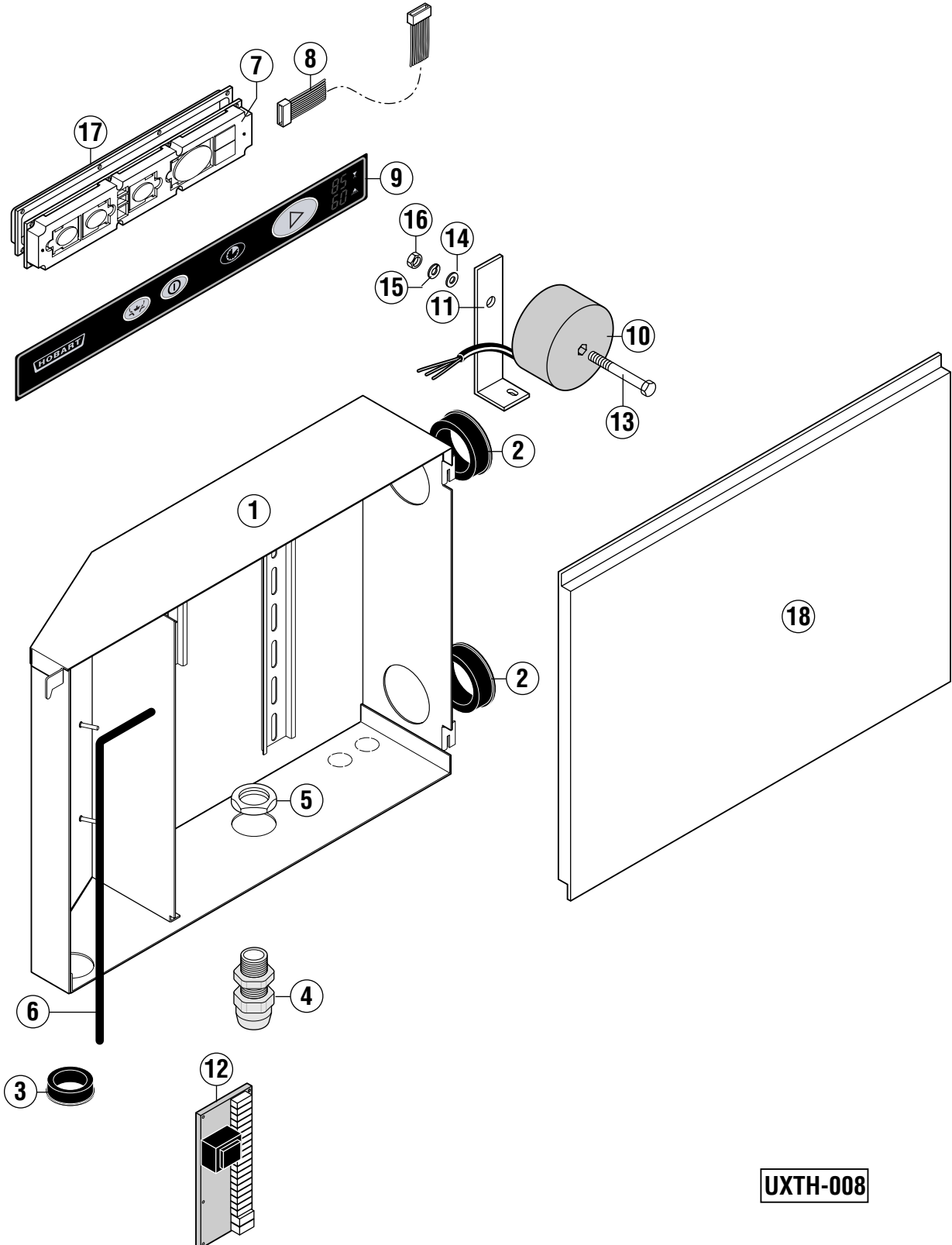
rinse agent
Klarspüler
produit de rincage



UXTH-007-1

| key no. Pos.-Nr. réf. | part no. Teile-Nr. no. pièce | part name Teile-Benennung nom de la pièce | | | model Modell modèle |
|-----------------------------|------------------------------------|---|---|--|---------------------------|
| 1 | ML 71 561-AK | Dispenser complete Dosiergerät komplett Doseur complet | Service-kit Service-Kit Kit de remplacement | (50Hz) (50Hz) (50Hz) | |
| | ML 71 561-HN | Dispenser complete Dosiergerät komplett Doseur complet | Service-kit Service-Kit Kit de remplacement | (60Hz) (60Hz) (60Hz) | |
| 2 | ML 71 563-ED | Dispensers complete Dosiergerät komplett Doseur complet | Service-kit Service-Kit Kit de remplacement | | |
| 3 | 775 556-2 | Dispenser Dosiergerät Doseur | (50Hz) (50Hz) (50Hz) | see wiring diagramme siehe Schaltplan voir schéma électrique | |
| | 775 556-5 | Dispenser Dosiergerät Doseur | (60Hz) (60Hz) (60Hz) | see wiring diagramme siehe Schaltplan voir schéma électrique | |
| 4 | 775 556-1 | Dispenser Dosiergerät Doseurs | | see wiring diagramme siehe Schaltplan voir schéma électrique | |
| 5 | 898 252-2 | Hose Schlauch Tuyau | | | |
| 6 | 898 252-3 | Hose Schlauch Tuyau | | | |
| 7 | 898 251-1 | Hose Schlauch Tuyau | | | |
| 8 | 886 839-1 | Spring Feder Ressort | | | |
| 9 | 898 250-2 | Hose Schlauch Tuyau | | | |
| 10 | 775 239-1 | Suction valve Fußventil Soupape | | | |
| 11 | 01-240 071-1 | Injector Einlaßstück Injecteur | | | |
| 12 | 774 072-3 | Washer Scheibe Rondelle | | | |
| 13 | 602 288 | Washer Scheibe Rondelle | B10,5 DIN125 B10,5 DIN125 B10,5 DIN125 | | |
| 14 | 609 432 | Nut Mutter Ecrou | M10 DIN934 M10 DIN934 M10 DIN934 | | |
| 15 | 775 507-1 | Screwed connection Verschraubung Raccord | | | |

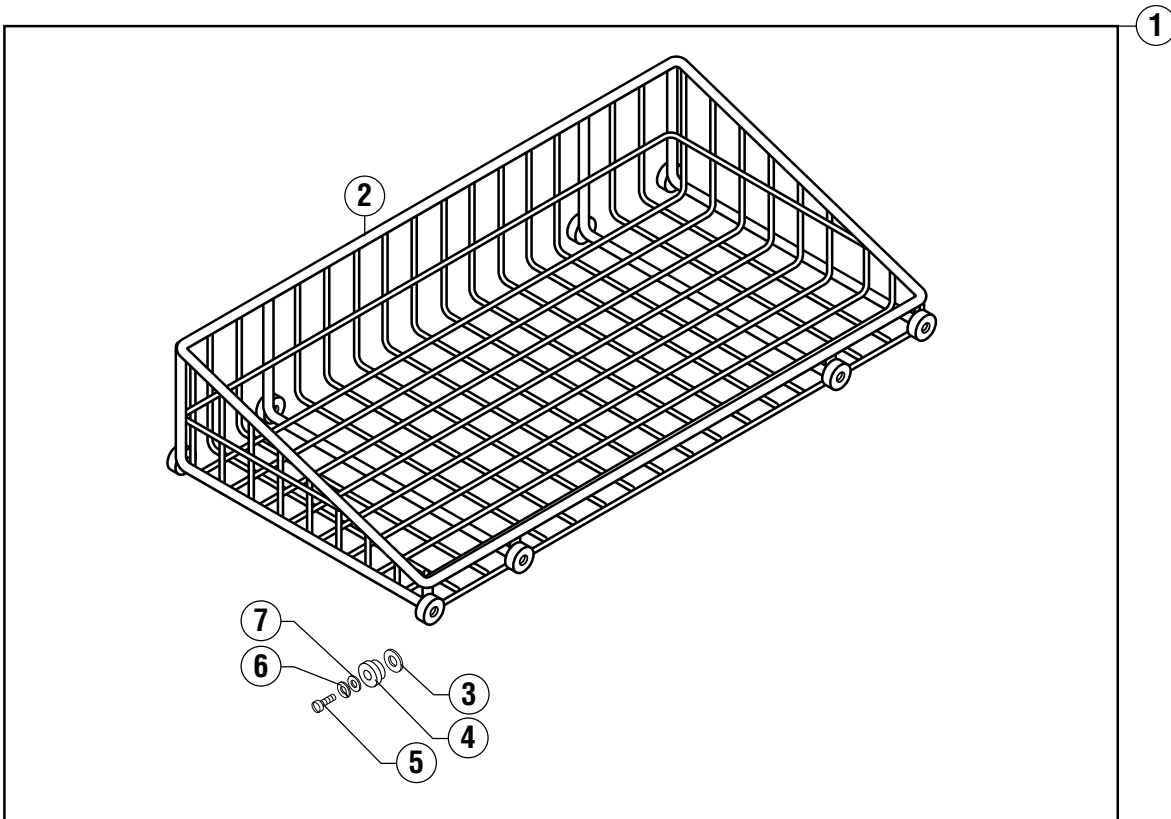
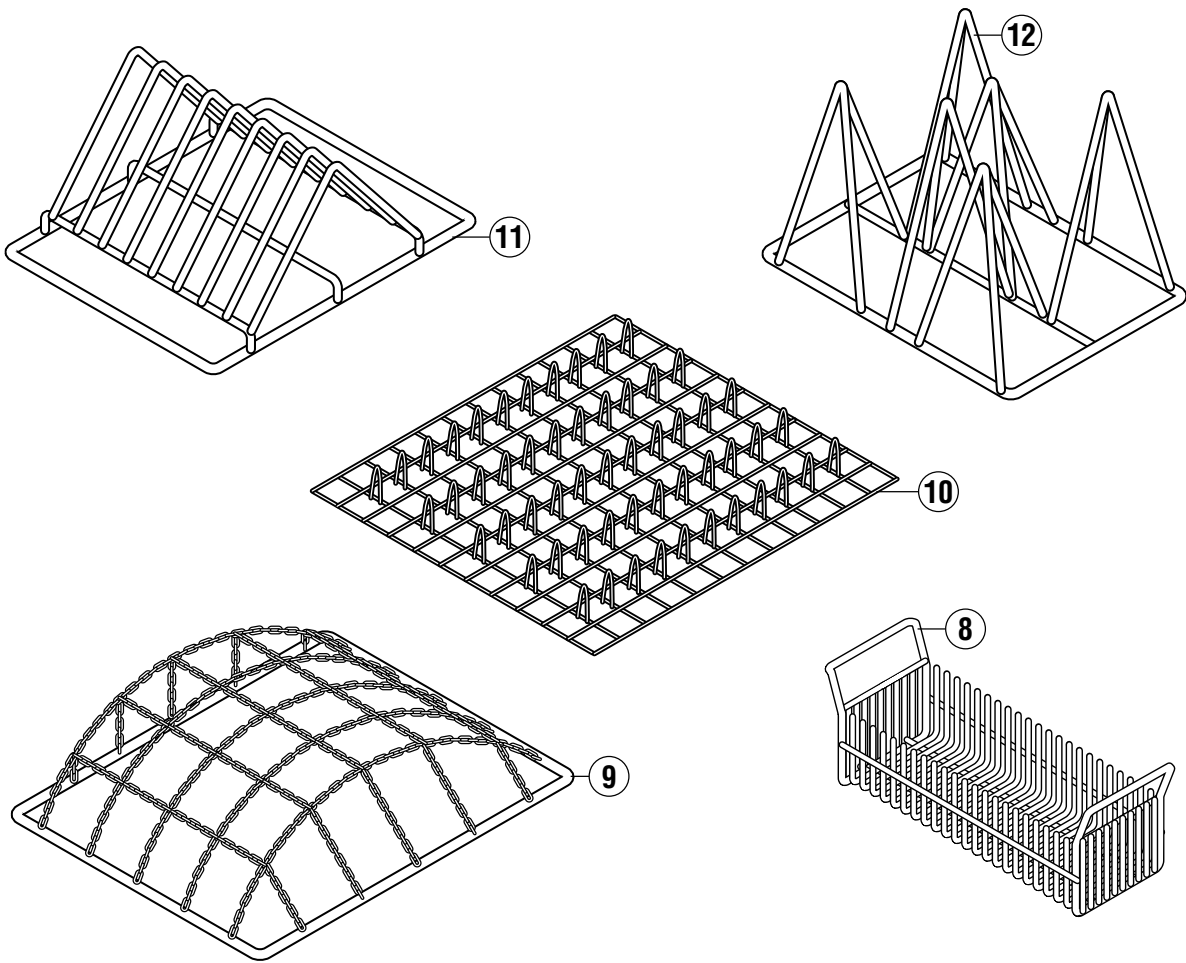
| key no. Pos.-Nr. réf. | part no. Teile-Nr. no. pièce | part name Teile-Benennung nom de la pièce | model Modell modèle |
|-----------------------------|------------------------------------|---|---------------------------|
| 16 | 886 756-4 | Cable duct Kabeldurchführung Passe fil | |
| 17 | 775 460-1 | Clip nut Einsteckmutter Ecrou de clip | |
| 18 | 01-240 283-1 | Protection foil Schutzfolie Capot de protection | |
| | | | |



UXTH-008

| key no. Pos.-Nr. réf. | part no. Teile-Nr. no. pièce | part name Teile-Benennung nom de la pièce | model Modell modèle |
|-----------------------------|------------------------------------|--|---|
| 1 | 898 196-1 | Control box Schaltkasten Panneau de commande | |
| 2 | 886 756-1 | Cable duct Kabeldurchführung Passe fil | |
| 3 | 886 756-2 | Cable duct Kabeldurchführung Passe fil | |
| 4 | 695 661-6 | Cable gland Kabelverschraubung Passe de câble | |
| 5 | 695 664-6 | Nut Mutter Ecrou | |
| 6 | 229 169-4 | Gasket Dichtung Joint | |
| 7 | 897 501-1 | Operation unit Bedieneinheit Modul de service | |
| 8 | 785 446-1 | Cable Kabel Câble | |
| 9 | 897 500-1 | Keyboard foil Bedienfolie Plastron de commande | |
| 10 | 898 282-1 | Transformer Transformator Transformateur | only nur seulement 200 / 50 (60) / 3 230 / 50 (60) / 3 |
| | 898 281-1 | Transformer Transformator Transformateur | only nur seulement 400 / 50 (60) / 3 440 / 50 (60) / 3 |
| 11 | 898 230-1 | Support Halterung Support | only with transformer nur mit Transformator seulement avec transformateur |
| 12 | 897 502-1 | Control unit Steuerung Unité de commande | |
| | 897 503-2 | EPROM EPROM EPROM | |
| 13 | 600 600 | Screw Schraube Vis | M 10 x 110 |
| 14 | 602 288 | Washer Scheibe Rondelle | B 10,5 |
| 15 | 602 295 | Spring washer Federring Rondelle élastique | B 10 |

| key no. Pos.-Nr. réf. | part no. Teile-Nr. no. pièce | part name Teile-Benennung nom de la pièce | model Modell modèle |
|-----------------------------|------------------------------------|---|---------------------------|
| 16 | 602 493 | Nut Mutter Ecrou M 10 | |
| 17 | 898 363-1 | Cover Deckel Couvercle | |
| 18 | 883 178-1 | Control box cover Schaltkastendeckel Couvercle de panneau de commande | |
| | | | |



UXTH-010

| key no. Pos.-Nr. réf. | part no. Teile-Nr. no. pièce | part name Teile-Benennung nom de la pièce | model Modell modèle |
|-----------------------------|------------------------------------|---|---------------------------|
| 1 | 326 102-1 | Universal rack assy. Universalkorb komplett Panier universel ens. | |
| 2 | 326 099-1 | Universal rack Universalkorb Panier universel | |
| 3 | 602 287 | Washer Scheibe Rondelle B8,4 | |
| 4 | 323 743 | Roler Rolle Roue | |
| 5 | 602 691 | Screw Schraube Vis M4 x 10 | |
| 6 | 602 308 | Spring washer Federring Rondelle élastique B4 | |
| 7 | 602 283 | Washer Scheibe Rondelle B4,3 | |
| 8 | 323 641 | Cuttlery rack Besteckkorb Panier à couverts | |
| 9 | 323 777 | Chain frame Kettenrahmen Cadre de chaîn | |
| 10 | 323 753 | Rack insert Korbeinsatz Garniture de panier | |
| 11 | 323 637 | Rack insert Korbeinsatz Garniture de panier | |
| 12 | 323 638 | Rack insert Korbeinsatz Garniture de panier | |